



КЛАПАН ЭЛЕКТРОМАГНИТНЫЙ НОРМАЛЬНО ЗАКРЫТЫЙ Прямого действия поверхностного монтажа

21A1KR10
÷
21A1KR30

Клапаны электромагнитные нормально закрытые моделей **21A1KR...** применяются для автоматического перекрытия потоков воды, воздуха, пара, продуктов переработки нефти и др. жидких и газообразных сред (см. ниже таблицу применяемости).

Монтаж клапанов осуществляется на плоскую поверхность.

Максимально допустимое давление на входе: 40 bar (40 кгс/см²)

Минимальное давление на входе: 0 bar (0 кгс/см²)

Максимальная вязкость: 53 сСт

Напряжение питания, V: ~12, 24, 48, 110, 220, 230 (50Hz)
-12, 24, 48

Температура окружающей среды:
электромагнит класса F - 10 + 60 °С
электромагнит класса H - 10 + 80 °С

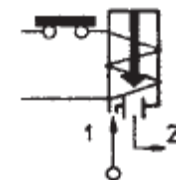
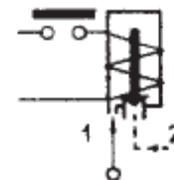
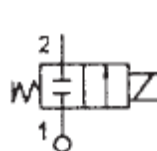


Таблица применяемости

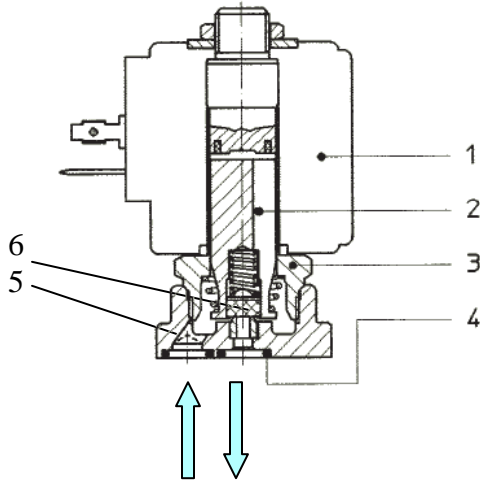
Материал мембраны	Температура	Среда
R=RUBY	- 40 + 180 °С	Пар, вода, масла(до12 Сст), бензин, керосин, печное топливо(до53 Сст)

Спецификация

Присоединение	Код	Диаметр отверстия, мм	Кv, l/min	Потребляемая мощность, Вт	Рабочее давление, bar		
					Pmin	ΔPmax = Pвх - Pвых	
						Переменный ток	Постоянный ток
На плиту	21A1KR10	1	0,45	8	0	40	23
	21A1KR15	1,5	1,4			30	15
	21A1KR20	2	2			25	9
	21A1KR25	2,5	3,2			14	5
	21A1KR30	3	4			10	4

При использовании различных материалов мембраны буква в коде, выделенная жирным шрифтом, меняется согласно таблице применяемости.

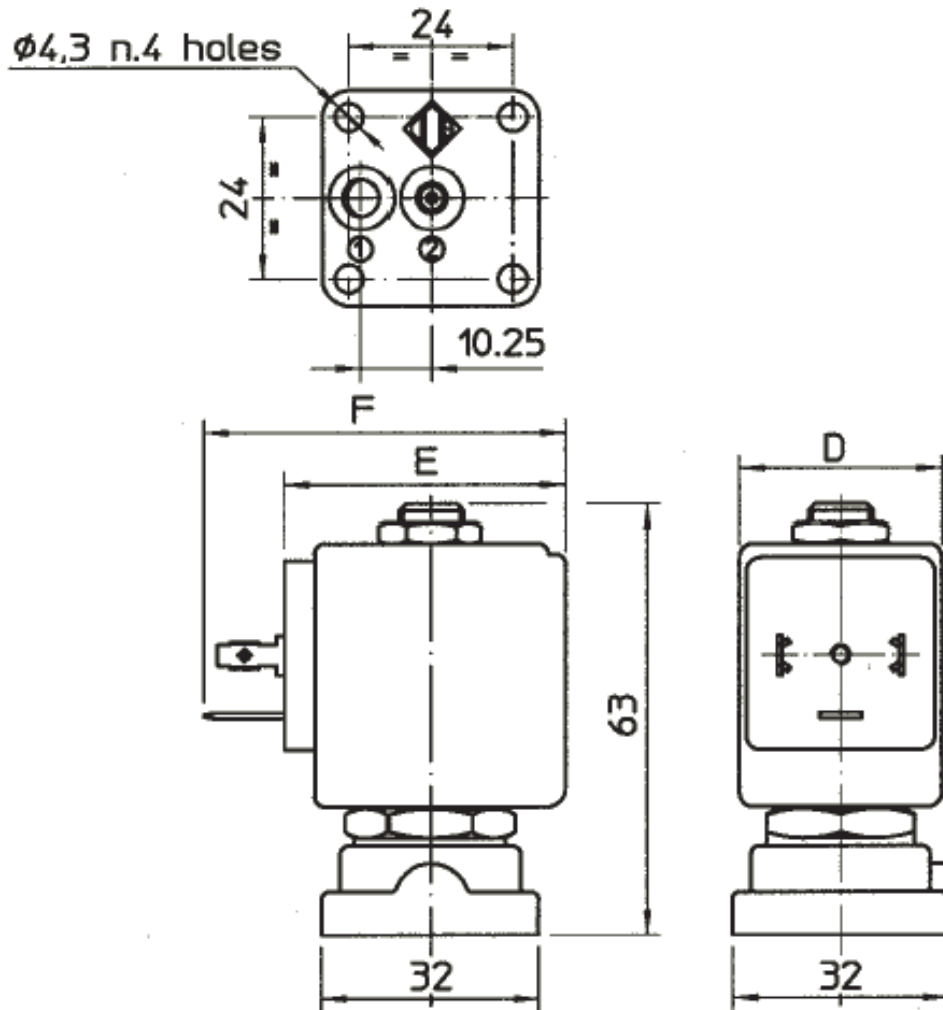
Применяемые материалы



Корпус (5)
 Арматурная трубка (3)
 Плунжер (2)
 Пружина
 Уплотнение (6)

латунь UNI EN 12165 CW617
 нержавеющая сталь AISI серии 300
 нержавеющая сталь AISI серии 400
 нержавеющая сталь AISI серии 300
 RUBY

Габаритные размеры (мм)



Потребляемая мощность, Вт	D	E	F
8	30	42	54